

CORSO DI AGGIORNAMENTO

PRINCIPI DI SICUREZZA DEGLI IMPIANTI ELETTTRICI (CORSO BASE)

STRUTTURA E OBIETTIVI DEL CORSO

A seguito anche delle rilevanti novità normative intervenute successivamente alla stesura della prima edizione del luglio 2003 UNAE ha assunto l'iniziativa di aggiornare i contenuti del corso di base sui principi di sicurezza dell'impiantistica elettrica di più vasto interesse per i propri associati ed in generale delle imprese installatrici d'impianti elettrici.

Questa versione del corso è pertanto allineata alle normative di cui :

- ❖ all'ed. VI, in vigore dal 1-05-2007, della norma CEI 64-8;
- ❖ all'ed. II, in vigore dal 1-05-2007, della Guida CEI 64-14;
- ❖ alla norma CEI 81-10/1-4 (CEI EN 62305/1-4), in vigore dal 1-02-2007;
- ❖ alla nuova edizione, in vigore dal 01-06-2007, delle Guide della serie 64-50;
- ❖ alla Guida CEI 0-14 all'applicazione del DPR 462/01, in vigore dal 01-03-2005.

Il corso è inserito nell'ambito del Sistema di Gestione della Qualità di UNAE conforme alla norma UNI ISO 9001: VISION 2000 sia in termini di progettazione che di erogazione.

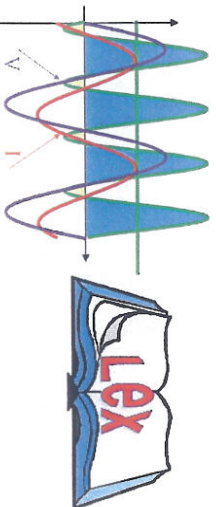
ARTICOLAZIONE DEL CORSO

- ❖ Il corso può essere erogato secondo due distinti moduli:
 - Modulo base: durata 14 ore; rivolto a personale adibito a compiti prettamente operativi;
 - Modulo avanzato: durata 21 ore; rivolto a personale che svolge compiti anche di tipo direttivo e tecnico-gestionale.
- ❖ A termine del corso viene rilasciato un attestato di frequenza.
- ❖ È prevista la compilazione di un questionario di verifica dell'apprendimento. L'esito del test, non ostativo del rilascio dell'attestato di frequenza, viene messo a disposizione del DL.
- ❖ Numero partecipanti: massimo 25 persone.

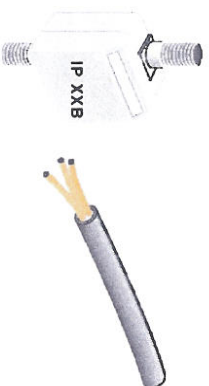
PROGRAMMA DEL CORSO

- I. Richiami di elettrotecnica
- II. Legislazione, normative tecniche e definizioni
- III. Protezione contro i contatti diretti ed indiretti. L'impianto di terra
- IV. Protezione contro le sovracorrenti
- V. Colonne montanti, locali contenenti bagni e docce
- VI. Esempio di dimensionamento di un impianto
- VII. Verifica degli impianti elettrici
- VIII. La documentazione finale d'impianto

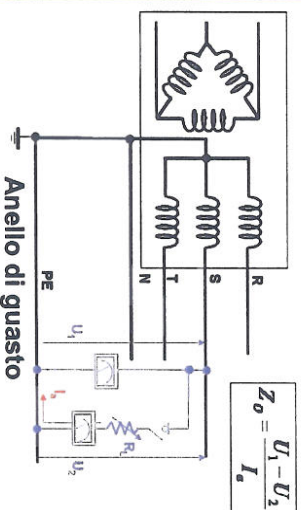
**Richiami di elettrotecnica
Normativa tecnica e di legge**



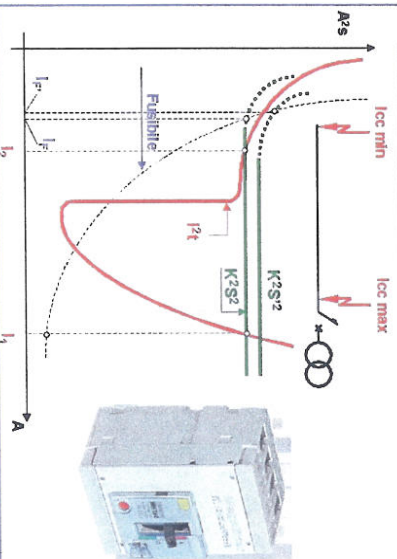
Protezione contro i contatti diretti ed indiretti



Involucri Grado IP



Protezione contro le sovracorrenti



Attestato di frequenza


UNAE
 UNIONE NAZIONALE
 ASSOCIAZIONE DEI PERITI ELETTRICISTI
 ASSOCIAZIONE DEI CONDANNATI
 ASSOCIAZIONE DEI CONDANNATI

ATTESTATO DI FREQUENZA

Il sig. della Ditta

ha frequentato il corso:

**PRINCIPI DI SICUREZZA DEGLI IMPIANTI ELETTRICI
(CORSO BASE)**

Sessione n.

Tenuto da UNAE a dal al

Timbro e Firma dell'Albo UNAE Il Presidente dell'UNAE

SCHEDA DI ISCRIZIONE

Scheda di richiesta di partecipazione
al corso

PRINCIPI DI SICUREZZA DEGLI IMPIANTI ELETTRICI

Spett.le UNAE¹

Via.....n.....

Fax.....

E-mail

Telefono.....

- Modulo base
- Modulo avanzato
- Azienda.....
- Datore di Lavoro
- Assistente/Preposto ai lavori n....
- Responsabile S.P.P.
- Addetti n.....

¹Per gli interessati residenti in Lombardia le richieste di partecipazione vanno inoltrate a UNAE via Saccardo, 9 -- 20134 Milano tel. 02-24597248 Fax 02-24597248 E-mail info@unae.it